



PUNTOTRE

BAD
DIREKT

Garantie
Pflegethinweise
Montage

gültig ab **2016**

HINWEIS: Heben Sie diese Garantie zusammen mit der / den dazugehörigen Rechnung(en) auf!

WICHTIG:

Die Montage muss durch einen qualifizierten Fachbetrieb nach der PUNTOTRE-Montageanleitung fachgerecht erfolgen und durch den Fachbetrieb schriftlich bestätigt werden (siehe Seite 2).

Bestätigung über die fachgerechte Montage

Hiermit bestätige(n) ich / wir die fachgerechte Montage:

Montage der Badmöbel

Firmenstempel oder vollständige Adresse:

Ort, Datum, Unterschrift

Wasseranschluss

Firmenstempel oder vollständige Adresse:

Ort, Datum, Unterschrift

Elektroanschluss

Firmenstempel oder vollständige Adresse:

Ort, Datum, Unterschrift

Bemerkungen:

Vielen Dank!

Sehr geehrte Kundin, sehr geehrter Kunde,

herzlichen Glückwunsch! – Sie haben ein Badmöbel erworben, das mit besonderer Sorgfalt von PUNTOTRE srl - einem der führenden Badmöbel-Hersteller - produziert wurde. Damit Sie viele Jahre Freude an Ihrem Badmöbel haben, beachten Sie bitte, dass Ihr Badmöbel von einem Fachbetrieb fachgerecht montiert und aufgestellt werden muss und die Arbeit auf der Seite 2 dieser Unterlage vom ausführenden Fachbetrieb bestätigt wird. Beachten Sie auch unsere Pflegehinweise.

PUNTOTRE SRL

GARANTIE

Der Fachbetrieb, der Ihre Möbel montiert, den Wasseranschluss vornimmt und die Elektroarbeiten durchführt, muss Ihnen die fachgerechte Ausführung der Arbeiten schriftlich bestätigen und unterschreiben. Fehlen diese Bestätigung(en), erlischt jeder Garantie-Anspruch (Bestätigung siehe Seite 2).

Für das Badmöbel und seine Bestandteile gewähren wir ab Kaufdatum eine Garantie von 2 Jahren, wenn folgende Bedingungen sorgfältig eingehalten werden:

1. Bei sichtbaren Mängeln dürfen das Badmöbel und / oder seine Bestandteile nicht montiert werden. Etwaige Beanstandungen zur Verarbeitung werden von uns nur vor dem Aufbau akzeptiert.
2. Die Verwendung des Badmöbels und seiner Bestandteile muss der vorgesehenen Nutzung entsprechen. Die Belastung der Auszüge, Schubladen, Borde und Griffe darf das normale Maß einer allgemein üblichen Nutzung nicht überschreiten.
3. Die Montage muss durch einen qualifizierten Fachbetrieb nach der PUNTOTRE srl Montageanleitung fachgerecht erfolgen und durch den Fachbetrieb schriftlich bestätigt werden (siehe Seite 2).
4. Das Badezimmer muss belüftet sein. Es muss ein Fenster oder eine angemessene Lüftungsvorrichtung vorhanden sein, durch die der Wasserdampf abziehen kann.
5. Das Badmöbel muss nach jeder Verwendung / Nutzung abgetrocknet werden. Dabei ist darauf zu achten, dass keine Wasserflecken in direktem Kontakt mit dem Badmöbel verbleiben.
6. Die Pflege des Badmöbels und seiner Bestandteile muss nach den folgenden Pflegehinweisen erfolgen. Säurehaltige, scharfe oder scheuernde Reinigungsmittel dürfen nicht verwendet werden.

Sollten die o.g. Punkte 1 bis 6 nicht eingehalten werden, erlischt die Garantie. Das ist zum Beispiel der Fall, wenn:

1. Das Badmöbel und / oder seine Bestandteile montiert bzw. angebracht wurden, obwohl sichtbare Verarbeitungs- und / oder Konstruktionsmängel vorhanden waren.
2. Die Verwendung des Badmöbels und seiner Bestandteile nicht der vorgesehenen Nutzung entsprechen und / oder die Belastung der Auszüge, Schubladen, Borde und Griffe über das normale Maß einer allgemein üblichen Nutzung überschritten wurde.
3. Der Aufbau nicht durch einen qualifizierten Fachbetrieb nach der PUNTOTRE-Montageanleitung fachgerecht erfolgte und / oder durch diesen keine Bestätigung der fachgerechten Ausführung der Arbeiten vorliegt (siehe Seite 2).
4. Der Raum, in dem das Badmöbel eingebaut wurde, über keine ausreichende Belüftung verfügt.
5. Das Badmöbel nicht nach jeder Verwendung abgetrocknet wurde.
6. Die Pflege des Badmöbels und seiner Bestandteile nicht nach den folgenden Pflegehinweisen erfolgte und / oder säurehaltige, scharfe oder scheuernde Reinigungsmittel verwendet wurden.

PFLEGE DES BADMÖBELS

Das von Ihnen erworbene Badmöbel wurde aus erstklassigen Materialien hergestellt, die speziell für die Verwendung und Nutzung in feuchten Umgebungen entwickelt wurden. Damit Sie viele Jahre Freude an Ihrem Badmöbel haben, beachten Sie bitte die nachfolgenden Pflegehinweise:

- Für die allgemeine Reinigung Ihres Badmöbels liegen Sie immer richtig, wenn Sie dafür ein handelsübliches feuchtes Baumwoll-Tuch verwenden. Scheuernde, säurehaltige und aggressive Reiniger bzw. Reinigungsmittel dürfen auf keinen Fall verwendet werden.
- Ausführungen matt lackiert: NUR mit feuchtem Baumwoll-Tuch reinigen.
- Ausführungen glänzend lackiert: NUR mit feuchtem Baumwoll-Tuch reinigen. Bei hartnäckigen Flecken das Tuch mit Alkohol-Lösung und Wasser (im Verhältnis 1 zu 4) anfeuchten und vorsichtig reiben.
- Ausführungen Holz matt: NUR mit feuchtem Baumwoll-Tuch reinigen.
- Ausführungen Holz glänzend: NUR mit feuchtem Baumwoll-Tuch reinigen. Bei hartnäckigen Flecken das Tuch mit Alkohol-Lösung und Wasser (im Verhältnis 1 zu 5) anfeuchten und vorsichtig reiben.
- Ausführungen Laminat: NUR mit feuchtem Baumwoll-Tuch reinigen.

ACHTUNG ! Ihr Badmöbel ist nicht für die Nutzung im Freien geeignet. Wird es längere Zeit der Sonnenstrahlung ausgesetzt, kommt es sowohl bei Lackierungen als auch bei Holz zu Farbveränderungen.

Bei hartnäckigen Flecken, Kratzern oder eventuellen Schäden unterschiedlichster Art nehmen Sie bitte Kontakt zu Ihrem Fachhändler auf, der sich u. a. beim Hersteller um Lösungsmöglichkeiten bemüht. Niemals etwaige Schäden versuchen selbst zu beheben.

PFLEGE VON MÖBELWASCHTISCHEN / WASCHTISCHPLATTEN

- Mineralguss, Ecomalta®, Keramik, Glas, Geacryl®, Neolith®: NUR feuchte Baumwoll-Tücher zur Reinigung verwenden.

- Tecnoril®, Plexycor®, Corian®: NUR feuchte Baumwoll-Tücher zur Reinigung verwenden. Von Zeit zu Zeit den beiliegenden Schwamm von Scotchbrite® verwenden, um den ursprünglichen Matteeffekt wieder herzustellen (Entfernen des oxidierten Teils auf der Oberfläche).

Bei hartnäckigen Flecken, Kratzern oder Beschädigungen jeglicher Art NIEMALS selbst eingreifen / Hand anlegen.

Nehmen Sie unbedingt Kontakt zu Ihrem Händler auf und fragen Sie diesen nach möglichen Empfehlungen / Lösungen. Haarfärbemittel, Haarbleichmittel, Lippenstift und andere aggressive Chemikalien sind sofort zu entfernen.

Weitere Pflegetipps zu unterschiedlichen Materialien finden Sie auch auf der Homepage www.Bad-Direkt.com

GENERELLE PRODUKT-INFORMATIONEN

Zusammensetzung:

Badmöbel hergestellt aus MDF, Klassifizierung nach UNI EN 309 (Klasse E1 UNI EN 120). Stärke 18 mm, melamin-beschichtet in Grau, Weiß, Holzfarben (abhängig vom Modell). Außenwände wie Front bzw. den Kundenwünschen folgend.

Rückwände:

Holzfaserverleimplatten. Stärke 3 mm. Nach UNI EN 316 (Klasse E1 UNI EN 120). Die Innenseite entspricht der Farbe der Korpusinnenseite = grau.

Fronten:

Hergestellt aus MDF bei lackierten Oberflächen, aus Spanplatten bei Holzoberflächen und Laminat Matrix[®], nach Klassifizierung UNI EN 309 (Klasse E1 UNI EN 120).

Auszüge:

GRASS-Metallauszüge mit Selbsteinzug, Vollauszug und Softclosing.

Türscharniere:

Aus Stahl, mit Drei-Achsen-Justierung und integriertem Stoßdämpfer. In besonderen Fällen, wenn ein 90° Scharnier nicht möglich ist (gebogene Türen), ist am Korpus-Boden ein Stopper eingelassen.

Hinweis: Weitere technische Details entnehmen Sie der Preisliste.

INSTALLATIONSMAßE

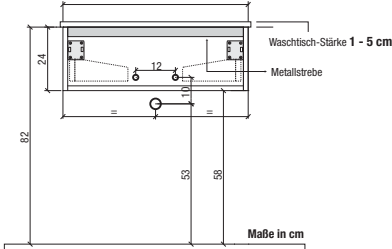
ACHTUNG: Die in den Zeichnungen ausgewiesenen Maße sind Richtwerte und können je nach Stärke des verwendeten Waschtisches bzw. verwendeten Waschbeckens und individueller Kundenwünsche letztendlich mehrere Zentimeter abweichen.

INSTALLATIONSMAßE

Waschtisch-Unterschranke Höhe 24 cm

Für Möbelwaschtische aus ECOMALTA®, CORIAN®, TECNORIL®, GEACRYL®, PLEXICOR®, GLAS und MINERALGÜß.

Waschtisch-Unterschranke mit 1 Auszug
60-70-80-90-100-120

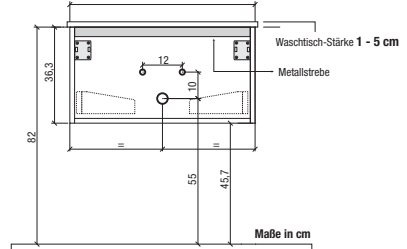


INSTALLATIONSMAßE

Waschtisch-Unterschranke Höhe 36 cm

Für Möbelwaschtische aus ECOMALTA®, CORIAN®, TECNORIL®, GEACRYL®, PLEXICOR®, GLAS und MINERALGÜß.

Waschtisch-Unterschranke mit 1 Auszug
60-70-80-90-100-120

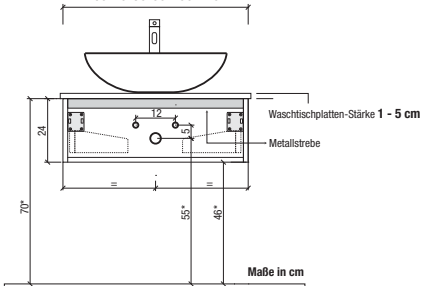


INSTALLATIONSMAßE

Waschtisch-Unterschranke Höhe 24 cm

Für Waschtischplatten aus Holz oder Glas in Kombination mit AUFLAGEWASCHTISCH.

Waschtisch-Unterschranke mit 1 Auszug
60-70-80-90-100-120



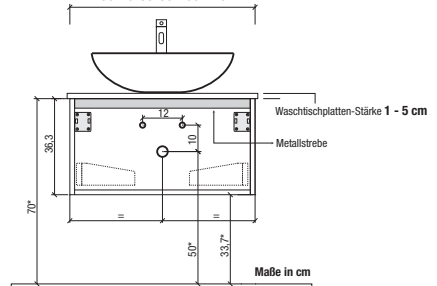
*Je nach Auflagebecken-Höhe zu verändernde Höhenmaße, um eine für den Waschtisch-Benutzer optimale Gesamt-Höhe (= Oberkante Auflagebecken) zu erzielen.

INSTALLATIONSMAßE

Waschtisch-Unterschranke Höhe 36 cm

Für Waschtischplatten aus Holz oder Glas in Kombination mit AUFLAGEWASCHTISCH.

Waschtisch-Unterschranke mit 1 Auszug
60-70-80-90-100-120



*Je nach Auflagebecken-Höhe zu verändernde Höhenmaße, um eine für den Waschtisch-Benutzer optimale Gesamt-Höhe (= Oberkante Auflagebecken) zu erzielen.

INFO: Zwischen Auszug-Rückseite und der Badezimmerwand ergibt sich ein 4 cm Zwischenraum.

INSTALLATIONSMAßE

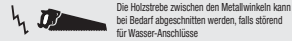
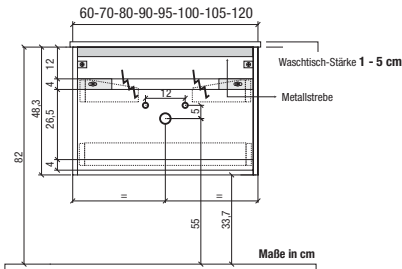
ACHTUNG: Die in den Zeichnungen ausgewiesenen Maße sind Richtwerte und können je nach Stärke des verwendeten Waschtisches bzw. verwendeten Waschbeckens und individueller Kundenwünsche letztendlich mehrere Zentimeter abweichen.

ACHTUNG: Vergessen Sie nicht, auch die vormontierte Holzstrebe mit der Wand zu verschrauben.

INSTALLATIONSMAßE Waschtisch-Unterschranke Höhe 48 cm

Für Möbelwaschtische aus ECOMALTA®, CORIAN®, TECNORIL®, GEACRYL®, PLEXICOR®, GLAS und MINERALGÜB.

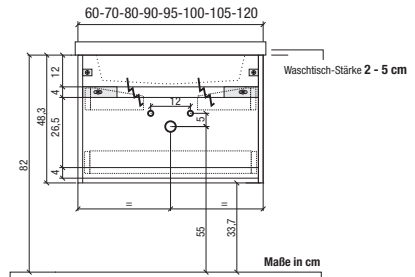
Waschtisch-Unterschranke mit 1 Auszug, 2 Auszügen,
1 Auszug mit innenliegender Schublade oder mit Türen



INSTALLATIONSMAßE Waschtisch-Unterschranke Höhe 48 cm

Für Möbelwaschtische aus KERAMIK.

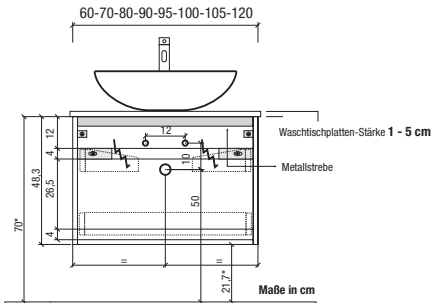
Waschtisch-Unterschranke mit 1 Auszug, 2 Auszügen
oder 1 Auszug mit innenliegender Schublade oder mit Türen



INSTALLATIONSMAßE Waschtisch-Unterschranke Höhe 48 cm

Für Waschtischplatten aus Holz oder Glas
in Kombination mit AUFLAGEWASCHTISCH.

Waschtisch-Unterschranke mit 1 Auszug, 2 Auszügen,
1 Auszug mit innenliegender Schublade oder mit Türen



*Je nach Auflagebecken-Höhe zu verändernde Höhenmaße, um eine für den Waschtisch-Benutzer optimale Gesamt-Höhe (= Oberkante Auflagebecken) zu erzielen.



INFO: Zwischen Auszug-Rückseite und der Badezimmerwand ergibt sich ein 4 cm Zwischenraum.

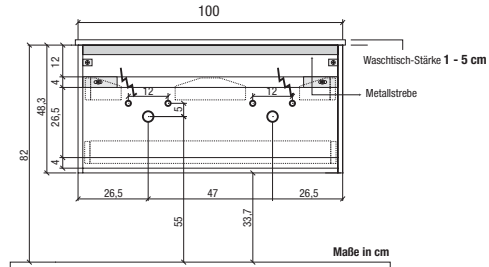
INSTALLATIONSMAßE

ACHTUNG: Die in den Zeichnungen ausgewiesenen Maße sind Richtwerte und können je nach Stärke des verwendeten Waschtisches bzw. verwendeten Waschbeckens und individueller Kundenwünsche letztendlich mehrere Zentimeter abweichen.

ACHTUNG: Vergessen Sie nicht, auch die vormontierte Holzstrebe mit der Wand zu verschrauben.

INSTALLATIONSMAßE Doppel-Waschtisch 100 cm

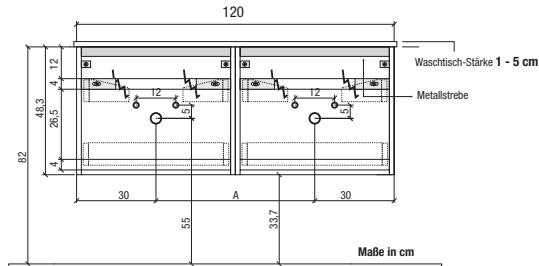
Typ C010040D (Tecnoril® Serie i40)
in Kombination mit Waschtisch-Unterschrank Höhe 48 cm Typ MB2100D



Die Holzstrebe zwischen den Metallwinkeln kann bei Bedarf abgeschnitten werden, falls störend für Wasser-Anschlüsse

INSTALLATIONSMAßE Doppel-Waschtisch 120 cm

und fugenlose Doppel-Waschtische
in Kombination mit Waschtisch-Unterschrank Höhe 48 cm



A =

- C012052D (Tecnoril®), Serien OLA + BRILL = 60cm
- CC12040D (Keramik), Serie i40 = 60cm
- CM1205D (Mineralguß), Serien OLA + BRILL = 57cm
- CM12040D (Mineralguß) Serie i40 = 57cm
- C012040D (Tecnoril®) Serie i40 = 60cm

Die Holzstrebe zwischen den Metallwinkeln kann bei Bedarf abgeschnitten werden, falls störend für Wasser-Anschlüsse

INFO: Zwischen Auszug-Rückseite und der Badezimmerwand ergibt sich ein 4 cm Zwischenraum.

INSTALLATIONSMAßE

ACHTUNG: Die in den Zeichnungen ausgewiesenen Maße sind Richtwerte und können je nach Stärke des verwendeten Waschtisches bzw. verwendeten Waschbeckens und individueller Kundenwünsche letztendlich mehrere Zentimeter abweichen.

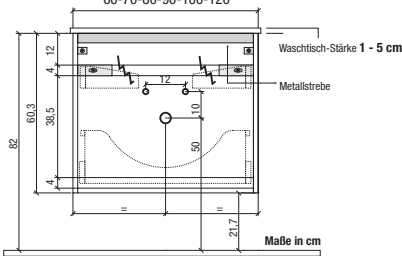
ACHTUNG: Vergessen Sie nicht, auch die vormontierte Holzstrebe mit der Wand zu verschrauben.

INSTALLATIONSMAßE

Waschtisch-Unterschranke Höhe 60 cm

Für Möbelwaschtische aus ECOMALTA®, CORIAN®, TECNORIL®, GEACRYL®, PLEXICOR®, GLAS und MINERALGÜß.

Waschtisch-Unterschranke mit 2 Auszügen oder Türen
60-70-80-90-100-120



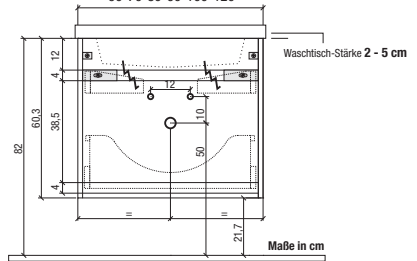
Die Holzstrebe zwischen den Metallwinkeln kann bei Bedarf abgeschnitten werden, falls störend für Wasser-Anschlüsse

INSTALLATIONSMAßE

Waschtisch-Unterschranke Höhe 60 cm

Für Möbelwaschtische aus KERAMIK.

Waschtisch-Unterschranke mit 2 Auszügen oder Türen
60-70-80-90-100-120



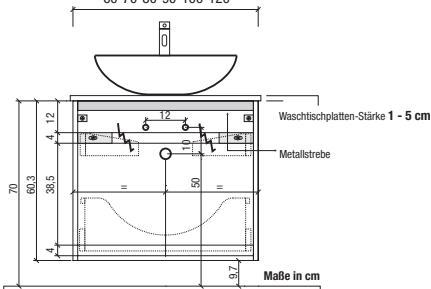
Die Holzstrebe zwischen den Metallwinkeln kann bei Bedarf abgeschnitten werden, falls störend für Wasser-Anschlüsse

INSTALLATIONSMAßE

Waschtisch-Unterschranke Höhe 60 cm

Für Waschtischplatten aus Holz oder Glas in Kombination mit AUFLAGEWASCHTISCH.

Waschtisch-Unterschranke mit 2 Auszügen oder Türen
60-70-80-90-100-120



*Je nach Auflegebecken-Höhe zu verändernde Höhenmaße, um eine für den Waschtisch-Benutzer optimale Gesamt-Höhe (= Oberkante Auflegebecken) zu erzielen.



Die Holzstrebe zwischen den Metallwinkeln kann bei Bedarf abgeschnitten werden, falls störend für Wasser-Anschlüsse

INFO: Zwischen Auszug-Rückseite und der Badezimmerwand ergibt sich ein 4 cm Zwischenraum.

INSTALLATIONSMAßE

ACHTUNG: Die in den Zeichnungen ausgewiesenen Maße sind Richtwerte und können je nach Stärke des verwendeten Waschtisches bzw. verwendeten Waschbeckens und individueller Kundenwünsche letztendlich mehrere Zentimeter abweichen.

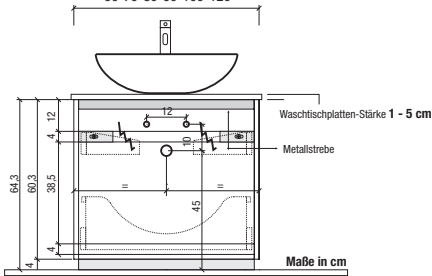
ACHTUNG: Vergessen Sie nicht, auch die vormontierte Holzstrebe mit der Wand zu verschrauben.

INSTALLATIONSMAßE

Waschtisch-Unterschranke bodenstehend Höhe 64 cm

Für Waschtischplatten aus Holz oder Glas
in Kombination mit AUFLAGEWASCHTISCH.

Waschtisch-Unterschranke mit
2 Auszügen oder Türen
60-70-80-90-100-120



⚡ Die Holzstrebe zwischen den Metallwinkeln kann bei Bedarf abgeschnitten werden, falls störend für Wasser-Anschlüsse

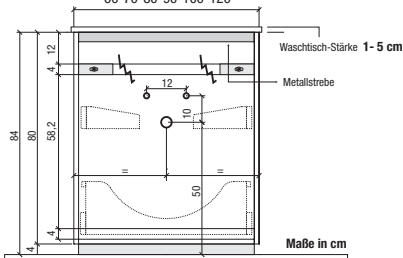


INSTALLATIONSMAßE

Waschtisch-Unterschranke bodenstehend Höhe 84 cm

Für Möbelwaschtische aus ECOMALTA®, CORIAN®, TECNORIL®, GEACRYL®, PLEXICOR®, GLAS und MINERALGUB.

Waschtisch-Unterschranke mit Türen
60-70-80-90-100-120



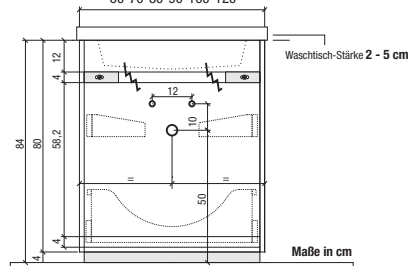
⚡ Die Holzstrebe zwischen den Metallwinkeln kann bei Bedarf abgeschnitten werden, falls störend für Wasser-Anschlüsse

INSTALLATIONSMAßE

Waschtisch-Unterschranke bodenstehend Höhe 84 cm

Für Möbelwaschtische aus KERAMIK.

Waschtisch-Unterschranke mit Türen
60-70-80-90-100-120



⚡ Die Holzstrebe zwischen den Metallwinkeln kann bei Bedarf abgeschnitten werden, falls störend für Wasser-Anschlüsse

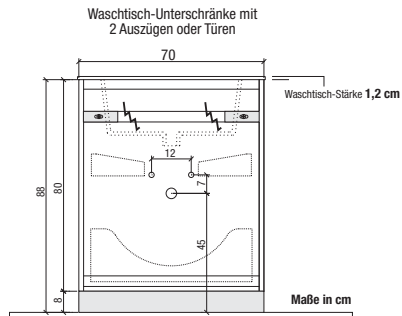
INFO: Die Wäsche-Auszug-Rückseite und der Badezimmerwand ergibt sich ein 4 cm Zwischenraum.

INSTALLATIONSMAßE

ACHTUNG: Die in den Zeichnungen ausgewiesenen Maße sind Richtwerte und können je nach Stärke des verwendeten Waschtisches bzw. verwendeten Waschbeckens und individueller Kundenwünsche letztendlich mehrere Zentimeter abweichen.

ACHTUNG: Vergessen Sie nicht, auch die vormontierte Holzstrebe mit der Wand zu verschrauben.

INSTALLATIONSMAßE Waschtisch-Unterschranke bodenstehend Höhe 88 cm Für Möbelwaschtische aus MINERALGUß.



Die Holzstrebe zwischen den Metallwinkeln kann bei Bedarf abgeschnitten werden, falls störend für Wasser-Anschlüsse

INFO: Zwischen Auszug-Rückseite und der Badezimmerwand ergibt sich ein 4 cm Zwischenraum.

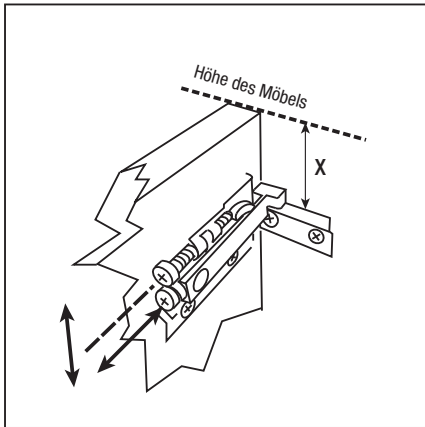
INSTALLATIONSMABE

ACHTUNG: Vergessen Sie nicht, auch die vormontierte Holzstrebe mit der Wand zu verschrauben.

STANDARD-System

Waschtisch-Unterschränke und Unterschränke
Höhe 48 und 60 cm.

Oberschränke, Halb-Hochschränke, Hochschränke,
sowie Halb-Hochschränke und Hochschränke
bodenstehend, Spiegelschränke und alle Klapp-
Spiegelschränke

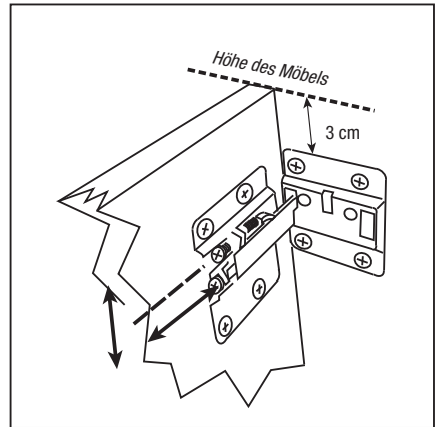


$X = 6,5 \text{ cm}$ Waschtisch-Unterschränke

$X = 4,5 \text{ cm}$ Unterschränke, Oberschränke, Halb-Hochschränke, Hochschränke, Spiegelschränke und alle Klapp-Spiegelschränke

System mit verstärkten HALTERUNGEN

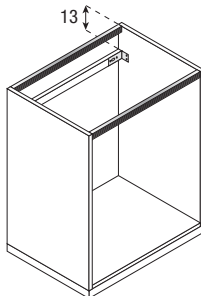
Waschtisch-Unterschränke Höhe 24 und 36 cm



WANDBEFESTIGUNG FÜR BODENSTEHENDE WASCHTISCH-UNTERSCHRÄNKE

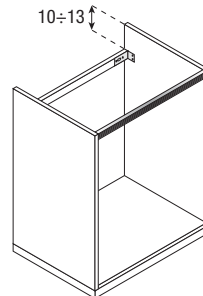
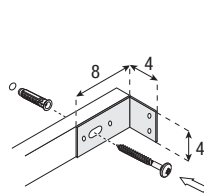
Waschtisch-Unterschränke bodenstehend Höhe 64 - 82 - 84 cm

Für Möbelwaschtische aus ECOMALTA[®], CORIAN[®], TECNORIL[®],
GEACRYL[®], PLEXICOR[®], GLAS und MINERALGUSS und
Waschtischplatten aus Holz oder Glas in Kombination
mit AUFLAGEWASCHTISCH.



Waschtisch-Unterschränke bodenstehend Höhe 82 - 84 cm

Für Möbelwaschtische aus KERAMIK.



Die bodenstehenden Unterschränke haben keine Wandbefestigung.

WICHTIGE VORBEMERKUNG

Der Aufbau des Badmöbels muss durch qualifiziertes Fachpersonal mit geeignetem Werkzeug erfolgen (**mindestens zwei Personen**). Nach dem Aufbau / Montage muss dieses Fachpersonal / der Fachbetrieb den fachgerechten Aufbau nach der PUNTOTRE-Montageanleitung schriftlich erklären und bestätigen (Seite 2). Fehlt diese Erklärung, erlischt die Produkt-Garantie (siehe auch Garantie).

- Aufgrund der oft engen Platzverhältnisse in den meisten Badezimmern raten wir beim Auspacken, Zwischenlagern, bei der Montagevorbereitung, dem Handling und der Montage zur besonderen Vorsicht und Sorgfalt beim Umgang mit dem Badmöbel und seiner Bestandteile.
- Das Badmöbel nicht ungeschützt über den Boden ziehen, sondern immer auf dem Verpackungskarton oder einer (Woll-) Decke abstellen.
- Niemals einen Akku-Schrauber für die EndEinstellung von Türen oder Schubkästen verwenden, sondern ausschließlich normale Schraubendreher.

ACHTUNG!

- Der **Wasser-Anschluss** muss von Fachleuten oder qualifizierten Technikern ausgeführt werden, die den fachmännischen Wasser-Anschluss (Seite 2) schriftlich bestätigen.
- Der **Elektro-Anschluss** muss von Fachleuten oder qualifizierten Technikern ausgeführt werden, die den fachmännischen Elektro-Anschluss (Seite 2) schriftlich bestätigen.

WERKZEUG FÜR DIE MONTAGE

- BLEISTIFT ZUM ANZEICHNEN DER HÖHEN
- METERMAß
- WASSERWAAGE
- AKKU-BOHRER
- AKKU-SCHRAUBER
- BOHRER FÜR MAUERWERK MIT 8 UND 9 MM
- HOLZBOHRER MIT 3 UND 5 MM
- KREUZSCHLITZSCHRAUBENDREHER MITTLERE GRÖßE
- GUMMIHAMMER
- GEEIGNETE MAUERDÜBEL



WICHTIGER HINWEIS: Die mit dem Badmöbel gelieferten Dübel 8x50 mm sind für den allgemeinen Gebrauch für tragende Wände gedacht. Sind andere Wände vorhanden, müssen dafür geeignete Dübel verwendet werden.

AUSPACKEN

Gehen Sie beim Auspacken der Ware, wie in den folgenden Abbildungen gezeigt, vor. Achten Sie darauf, mit Cuttern, Scheren oder anderen Werkzeugen keine Schäden zu verursachen.



Stellen Sie den Karton mit der Unterseite auf den Boden und öffnen Sie vorsichtig den oberen Kartondeckel.



Drehen Sie den Karton vorsichtig auf die Seite und entfernen Sie jetzt die restlichen Kartonseiten.



Um Kratzer zu vermeiden, legen Sie einen Karton oder eine (Woll-) Decke auf den Boden und platzieren Sie darauf das noch verpackte Möbel.



Entfernen Sie jetzt den Kanten-/Ecken-Schutz und die Kunststoff-Schutzfolie.



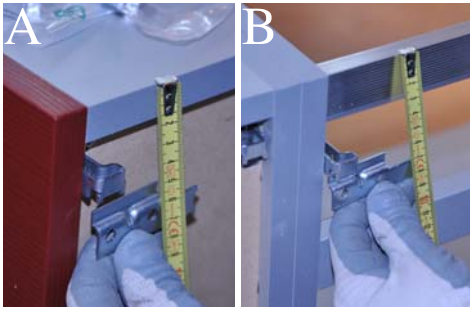
Für die weitere Montage entfernen Sie vorübergehend alle Schubladen.

Ziehen Sie dazu die Schublade auf 2/3 deren Gesamtlänge heraus und ziehen diese mit beiden Händen anschließend nach oben und vorne heraus. Auch die Türen können für die Montage ausgeklippt werden (siehe Seite 22).

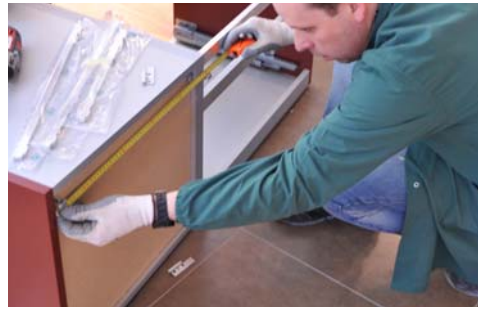
HINWEIS: Das Verpackungsmaterial muss nach den jeweiligen Bestimmungen recycelt oder entsorgt werden.

HÖHE 48 CM (ODER HÖHER) MONTAGE WANDHÄNGENDE MÖBEL

Wenn Sie die Verpackung und die Schubladen entfernt haben, gehen Sie bei der Montage wie in den nachfolgenden Bildern gezeigt vor.



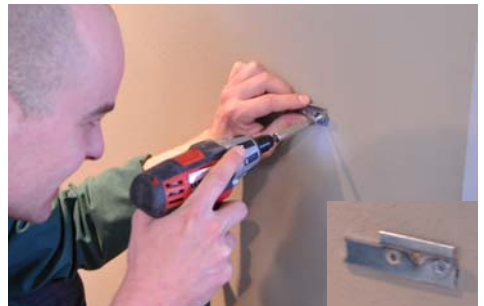
Bei der Positionierung der Befestigungswinkel beachten Sie, dass normale Unterschränke (A) und Waschtischunterschränke (B) unterschiedliche Höhen haben.



Die Befestigungswinkel werden auf der Innenseite der Seitenwände vorgesehen, achten Sie daher auf eine exakte Festlegung der Höhe und der Seitenabstände.



Nachdem Sie alle erforderlichen Maße ermittelt haben, markieren Sie an der Wand die Punkte für das Bohren und das Einsetzen der Dübel.



Nachdem Sie die Dübel in die Bohrungen gesetzt haben, montieren Sie die Befestigungswinkel. Achten Sie darauf, dass die Kupplung in Richtung Rückwand des Möbels zeigt.



Nachdem Sie die Befestigungswinkel befestigt und nochmals alle Abmessungen geprüft haben, können Sie mit der Wandmontage des Möbels fortfahren.

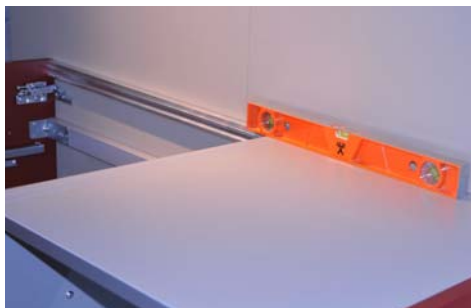


Das Einhängen des Möbels an die Wand muss durch 2 Personen erfolgen. Dadurch schützen Sie sich selbst und das Möbel vor eventuellen Schäden.

48 CM HÖHE (ODER HÖHER) - MONTAGE WANDHÄNGENDE MÖBEL



Bevor Sie loslassen, prüfen Sie durch eine weitere Person die exakte Verbindung zwischen Möbel-Kupplung und Befestigungswinkel.



Nachdem Sie die sichere Verriegelung des Möbels mit dem Befestigungswinkel geprüft haben, prüfen Sie mittels Wasserwaage die horizontale Ausrichtung.



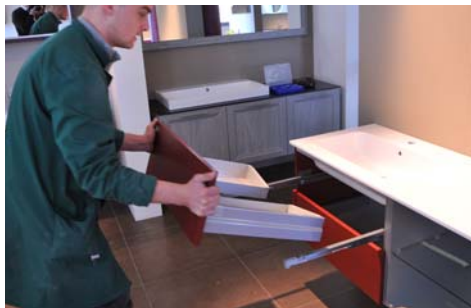
Die horizontale Justierung des Möbels erfolgt durch Drehen an der oberen Schraube.



Die vertikale Justierung des Möbels erfolgt durch Drehen an der unteren Schraube.



Danach nehmen Sie mit den mitgelieferten Schrauben und Dübeln die sichere Befestigung des Möbels am rückwärtigen Querträger des Möbels vor.



Nachdem Sie das Möbel an der Wand montiert haben, können die Schubladen wieder eingesetzt werden. Ziehen Sie dazu alle Führungsschienen heraus, positionieren Sie die Schublade auf den Schienen und schließen Sie die Schublade.

24 CM UND 36 CM HÖHE - MONTAGE WANDHÄNGENDE MÖBEL

24 cm und 36 cm hohe wandhängende Möbel sind mit verstärkten Halterungen ausgestattet.



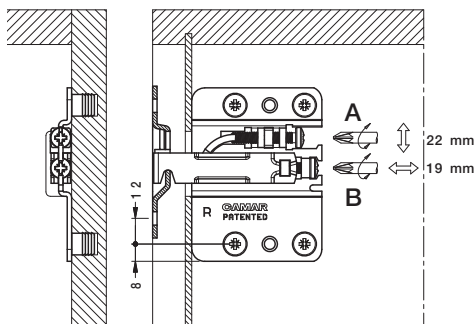
Wie bei den 48 cm hohen Möbeln ist der erste Schritt, die Punkte für die Bohrungen und Dübel für die Befestigungswinkel an die Wand zu zeichnen.



Die im Möbel bereits vormontierten Befestigungselemente sind mit Stellschrauben für die Feinjustierung ausgestattet.



Das Einhängen der Befestigungsscharniere in den Befestigungswinkel erfolgt durch das Einschieben der Halterung in den Sitz der Basis. Das Metallband verhindert ein Aushaken des Möbels.



Die Justierung des Möbels erfolgt über zwei Einstellschrauben.

Die Einstellschraube (A) ermöglicht die vertikale Justierung von maximal 22 mm.

Die Einstellschraube (B) ermöglicht die horizontale Justierung von maximal 19 mm.

MONTAGE MÖBEL-WASCHTISCH

Nachdem Sie den Waschtisch-Unterschrank an der Wand montiert haben, wird nun der ausgewählte Waschtisch montiert.



Mit Hilfe einer zweiten Person stellen Sie die Waschtisch-Verpackung auf die Schmalseite und öffnen diese vorsichtig.



Immer mit Hilfe einer zweiten Person ziehen Sie den Waschtisch vorsichtig aus der Verpackung.



Legen Sie den Waschtisch auf den Karton und halten ihn dabei fest, damit der Waschtisch nicht fällt oder rutscht. Entfernen Sie die Schutzfolie.



Mit einer zweiten Person heben Sie den Waschtisch an und platzieren diesen vorsichtig auf den Waschtisch-Unterschrank.



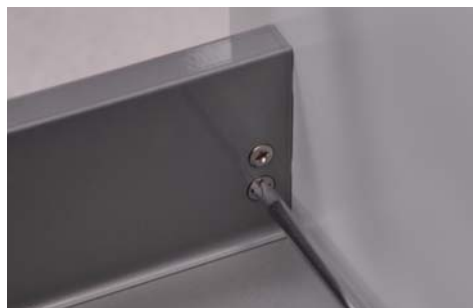
Nachdem Sie den perfekten Sitz der gesamten Kombination geprüft haben, fixieren Sie den Waschtisch vorsichtig mit etwas transparentem Silikon.

JUSTIERUNG VON METALL-SCHUBLÄDEN

Alle Metall-Schubläden haben Einstellschrauben für die bessere Justierung der Fronten.



Bevor Sie irgendwelche Einstellungen vornehmen, lösen Sie zuerst die Sicherungsschraube (oben). Nach der Feinjustierung schrauben Sie diese wieder fest.

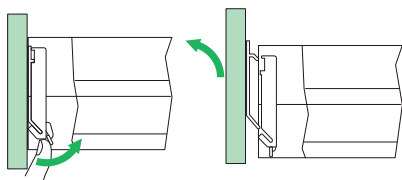


Durch Drehen der unteren Schraube können Sie die Höhe der Vorderseite justieren.

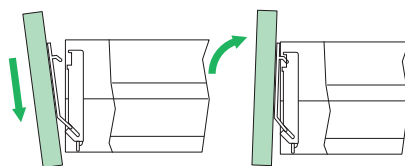


Durch Drehen der Schraube unter der Schubladen-Schiene können Sie die Rechtwinkligkeit der Front justieren.
NUR bei Fronten Höhe 36 und Höhe 48 cm.

Die nachfolgenden Arbeitsschritte sind nur im Falle eines Austauschs der Front erforderlich.



Um die Schubladenfront zu entfernen, drücken Sie die Blockiervorrichtung von der Front weg und haken Sie die Front aus.



Für die Montage der Schubladenfront schieben Sie die Feststellhaken der Front in die abgeschrägte untere Aussparung ein (Nullstellung). Dann die Front zuerst nach innen drehen und eindrücken.

SCHARNIERE MIT AUTOMATISCHER VER- UND ENTRIEGELUNG

Die verwendeten Scharniere sind mit integriertem Stoßdämpfer und automatischer Ver- und Entriegelung ausgestattet.



Die Freigabe des Scharniers von der Basis erfolgt durch Drücken des Hebels nach vorn, der auf der Rückseite des Gelenks liegt.



Drücken Sie mit einer Hand den Hebel und ziehen Sie am Scharnier, um dieses von der Basis loszuhaken. Halten Sie dabei mit der anderen Hand die Tür fest, damit sie nicht herunterfällt.

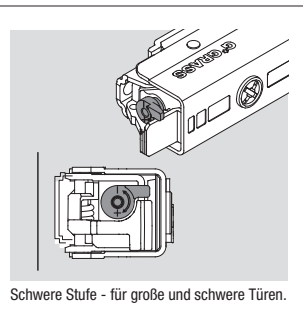
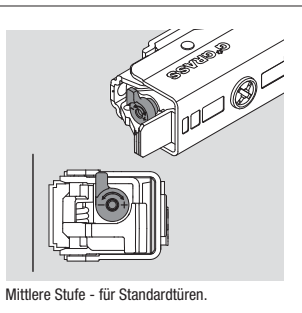
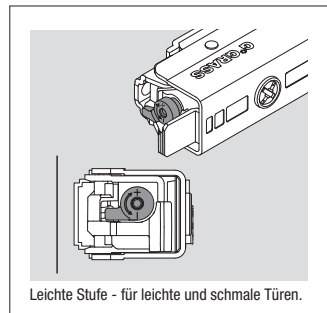


Nähern Sie die Tür an den Möbelkorpus und haken Sie das Scharnier in den vorderen Teil der Basis ein.



Haken Sie jetzt das Scharnier in den hinteren Teil der Basis ein. Das Einhaken des Scharniers in die Basis erfolgt automatisch durch Druck auf das hintere Scharnerteil. Dabei entsteht ein hörbares "KLICK" im Scharnier.

Dämpferverstellung

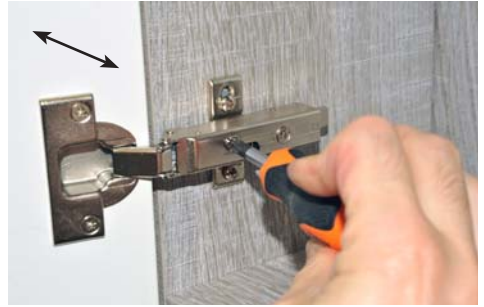


SCHARNIERE JUSTIEREN

Die von PUNTOTRE gelieferten Scharniere haben eine Drei-Achsen-Regulierung.



Bevor man mit der Justierung beginnt, muss die Scharnierabdeckung entfernt werden.



HORIZONTAL: Justierung durch die Schraube links außen.



TIEFE: Justierung durch die Schraube rechts außen.



VERTIKAL: Die Justierung erfolgt durch das Losschrauben der Basis vom Möbel und einer erneuten Befestigung nach der Justierung. Anschließend die Scharnier-Abdeckung wieder anbringen.

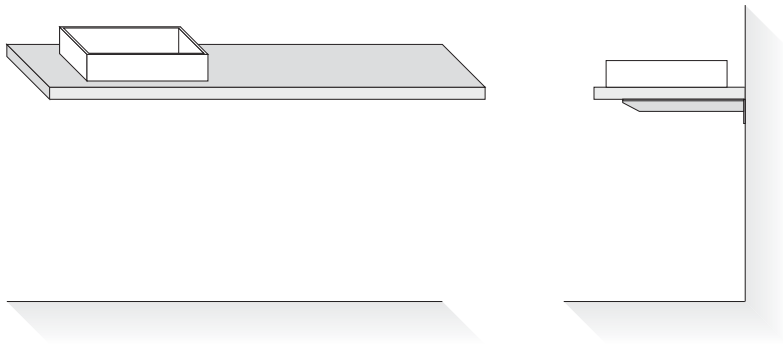
GRIFF-MONTAGE

Puntotre liefert unterschiedliche Griffe.

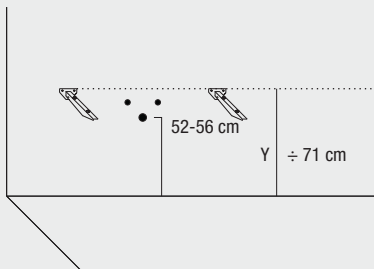


Die Griffe immer von innen anschrauben. Der häufigste Fehler beim Anschrauben von Griffen ist, dass versucht wird, die Griffe direkt von vorne auf die Front zu schrauben. Dieser Fehler zerkratzt / beschädigt die Oberfläche des Möbels und ist im Schadensfall kein Reklamationsgrund.

MONTAGE WASCHTISCHPLATTEN STÄRKE 5 CM



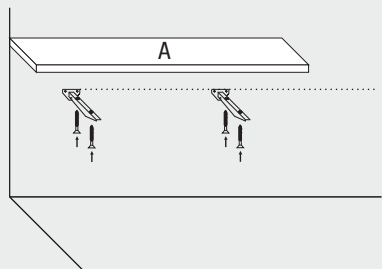
Schritt 1



Die 2 Montagewinkel nach dem gezeigten Schema an der Wand befestigen.

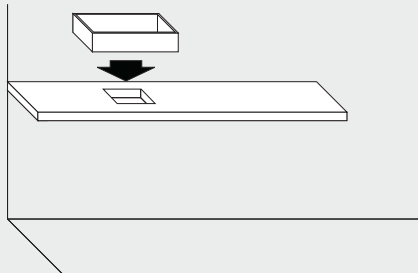
Der Abstand Y, der normalerweise auf 71 cm festgelegt ist, kann aber nach den Bedürfnissen des Kunden verändert werden.

Schritt 2



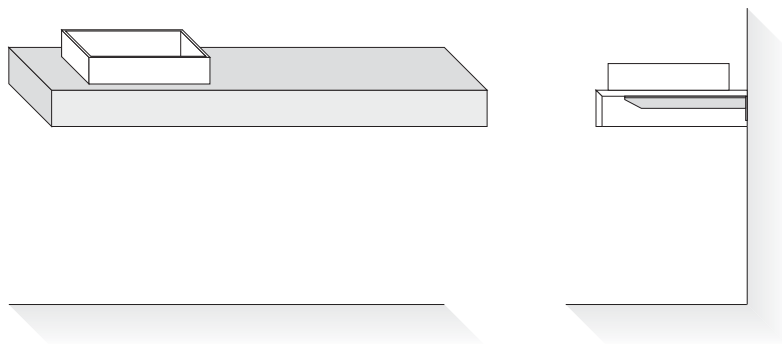
Die Waschtischplatte A auf die Montagewinkel legen, danach die waagrechte Ausrichtung der Waschtischplatte prüfen und an den zwei Montagewinkeln befestigen. Dies erfolgt mit Hilfe von selbstschneidenden Schrauben, die jeweils von unten verschraubt werden.

Schritt 3

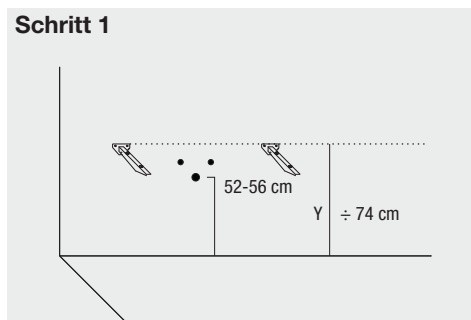


Nun das Waschbecken auflegen und mit dem eigenen Montageset befestigen. Dann die Mischbatterie /Armatur montieren. ACHTUNG: Die Wasser-Zu- und Abflüsse müssen von spezialisierten Technikern ausgeführt werden, die über die fachgerechte Montage eine entsprechende Bestätigung ausstellen (Seite 2).

MONTAGE ABDECKPLATTEN BOX UND WASCHTISCHE MIT 3-SEITIGER ABKANTUNG HÖHE 12 CM (NUR IN KOMBINATION MIT AUFLAGEWASCHTISCHEN)



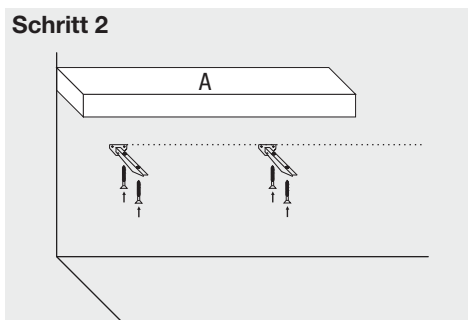
Schritt 1



Die 2 Montagewinkel nach dem gezeigten Schema an der Wand befestigen.

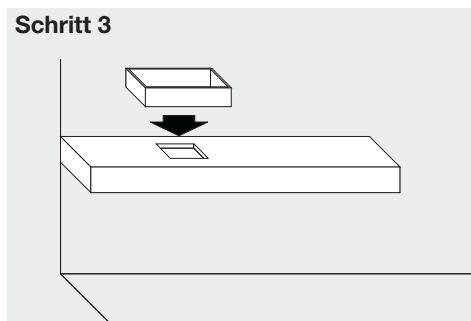
Der Abstand Y, der normalerweise auf 74 cm festgelegt ist, kann aber nach den Bedürfnissen des Kunden verändert werden.

Schritt 2



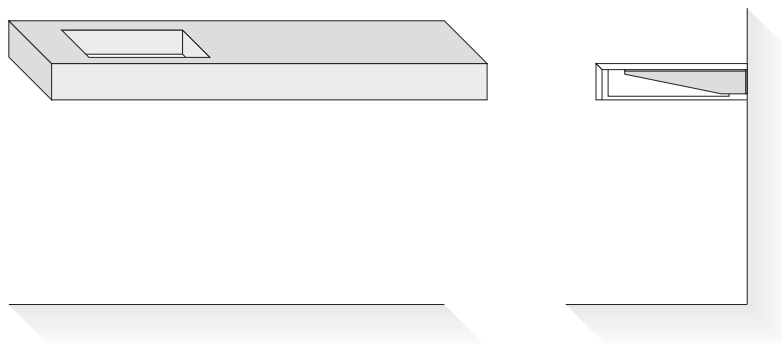
Die Waschtischplatte A auf die Montagewinkel legen, danach die waagrechte Ausrichtung der Waschtischplatte prüfen und an den zwei Montagewinkeln befestigen. Dies erfolgt mit Hilfe von selbstschneidenden Schrauben, die jeweils von unten verschraubt werden.

Schritt 3

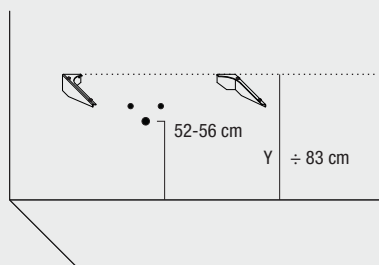


Nun das Waschbecken auflegen und mit dem eigenen Montageset befestigen. Dann die Mischbatterie /Armatur montieren. ACHTUNG: Die Wasser-Zu- und Abflüsse müssen von spezialisierten Technikern ausgeführt werden, die über die fachgerechte Montage eine entsprechende Bestätigung ausstellen (Seite 2).

MONTAGE WASCHTISCHE MIT 3-SEITIGER ABKANTUNG UND MIT INTEGRIERTEM BECKEN: WING, NEOLITH UND ECOMALTA



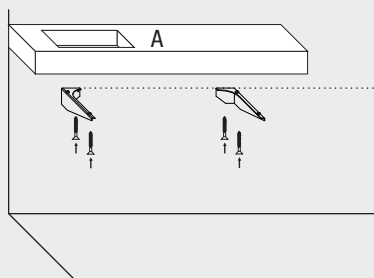
Schritt 1



Die 2 Montagewinkel nach dem gezeigten Schema an der Wand befestigen.

Der Abstand Y, der normalerweise auf 83 cm festgelegt ist, kann aber nach den Bedürfnissen des Kunden verändert werden.

Schritt 2



Den Waschtisch A auf die Montagewinkel legen, danach die waagrechte Ausrichtung des Waschtisches prüfen und an den zwei Montagewinkeln befestigen. Dies erfolgt mit Hilfe von selbstschneidenden Schrauben, die jeweils von unten in die unter dem Waschtisch vorhandenen Holzelemente verschraubt werden.

MONTAGE VON "C" ELEMENTEN

Wichtiger Hinweis: Es gibt keine allgemein gültige Regelung für die vertikale und horizontale Positionierung der Wand-Halterungen an der Wand. Die Befestigung der Halterungen muss nach dem jeweiligen Einzelfall, den Kundenwünschen und / oder den vorhandenen Leitungen individuell festgelegt werden.

ZUSÄTZLICHE ANLEITUNGEN / HINWEISE FÜR DIE NACHFOLGENDE **TAFEL A**

Schritt 1

Positionieren und befestigen Sie das untere Paar Wandhalterungen. Achten Sie darauf, für die Löcher das richtige Werkzeug zu nutzen (Bohrer 8 mm) und die zwei Halterungen horizontal auf der gleichen Höhe zu montieren.

Schritt 2

Platzieren Sie die dritte Wandhalterung 41 cm höher als die unteren Wandhalterungen (Abdeckplatte-Stärke 5 cm + C-Element FV520 Höhe 36 cm).

Schritt 3

Der Zusammenbau des "C" Elements kann bereits am Boden erfolgen (in diesem Fall darf das fertige Element nur mit Hilfe einer zweiten Person bewegt werden) oder der Zusammenbau erfolgt direkt auf den Wandhalterungen. Verbinden Sie dazu mit den beiliegenden aus Exzenterschrauben, Hülsen und Holzstiften bestehenden Beschlägeteile.

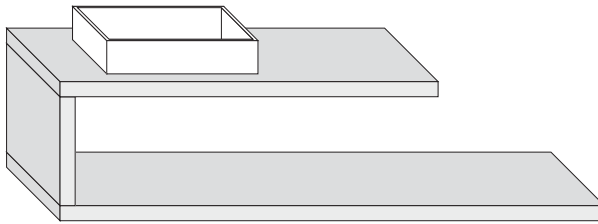
Schritt 4

Die Montagebeschläge festziehen und das Element nach der waagrechten Ausrichtung der Zusammenstellung mit den beiliegenden selbstschneidenden Schrauben von unten an den Wandhalterungen befestigen. Dazu die Schrauben in die Öffnungen der Messinghülsen der Wandhalterungen einschrauben.

Schritt 5

Sollten in das Element Unterschränke eingesetzt werden, so können diese einfach eingeschoben und, falls nötig, mit einer Schraube von der Innenseite der Schrankabdeckung aus an der Waschtischplatte befestigt werden. (TAFEL B)

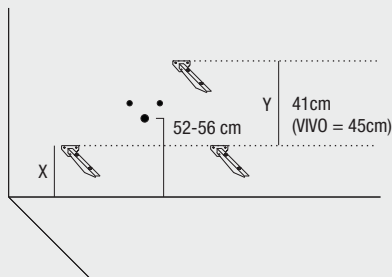
MONTAGE VON "C" ELEMENTEN



"C"-Element - Montage (Bohrer 8 mm)

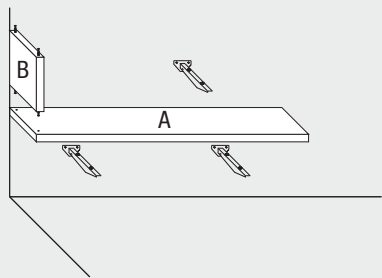
TAFEL A

Schritt 1



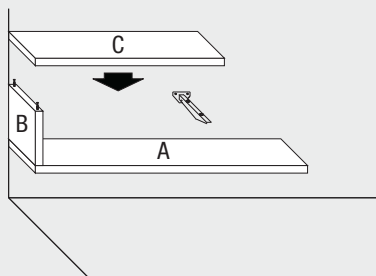
Die 3 Montagewinkel nach dem gezeigten Schema an der Wand befestigen. Die Höhe X für die beiden unteren Montagewinkel beträgt normalerweise 30 cm ab Fußboden, kann aber nach den Bedürfnissen des Kunden verändert werden. Der Abstand Y zwischen den unteren Montagewinkeln und dem oberen muss unbedingt eingehalten werden. Die Montagewinkel so platzieren, dass diese abhängig von den Abmessungen des C-Elements unter den Borden des C-Elements verschwinden und nicht rechts oder links sichtbar sind.

Schritt 2



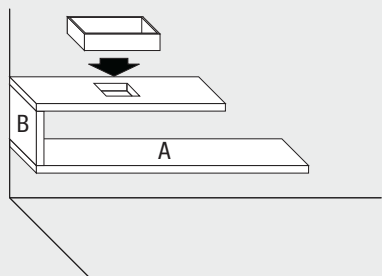
Das untere Bord A auf die unteren zwei Montagewinkel legen, dann Element B montieren. Dazu das mitgelieferte Montageset verwenden (Schrauben-Distanzstücke-Holzdübel).

Schritt 3



Das obere Bord C auf den oberen Montagewinkel legen und mit dem beiliegenden Montageset an Seitenwand B befestigen. Danach die waagerechte Ausrichtung der Zusammenstellung prüfen und das gesamte C-Element an den drei Montagewinkeln befestigen. Dies erfolgt mit Hilfe von selbstschneidenden Schrauben, die durch die Öffnungen der Messinghülsen jeweils von unten verschraubt werden.

Schritt 4



Nun das Waschbecken auflegen und mit dem eigenen Montageset befestigen. Dann die Mischbatterie /Armatur montieren. ACHTUNG: Die Wasser- und abflüsse müssen von spezialisierten Technikern ausgeführt werden, die über die fachgerechte Montage eine entsprechende Bestätigung ausstellen (Seite 2).

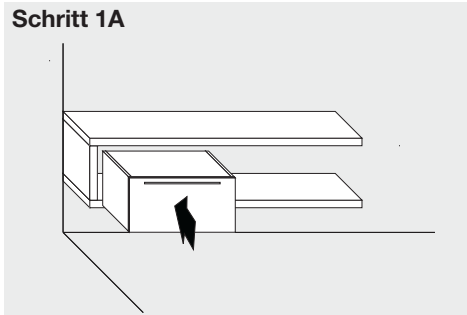
MONTAGE VON "C" ELEMENTEN MIT EINGESETZTEM UNTERSCHRANK

"C"-Elemente mit eingesetztem Unterschrank Montage

TAFEL B

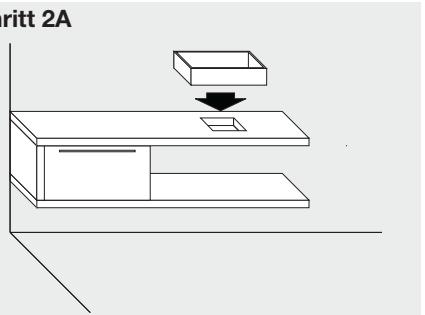
Für den Beginn der Montage siehe TAFEL A **Schritt 1-3**, danach wie folgt vorgehen:

Schritt 1A



Den Schubkasten (falls vorhanden) aus dem Schrank entfernen, dadurch wird die Montage des Schranks vereinfacht. Den Schrank ins "C"-Element einsetzen. Falls nötig, kann dieser am Element mit einer selbstschneidenden Schraube befestigt werden, die von innen an der Abdeckung des Schranks angebracht wird.

Schritt 2A



Das Waschbecken auflegen und mit dem eigenen Montageset befestigen, die Mischbatterie montieren. **ACHTUNG:** Die Wasserzu- und abflüsse müssen von spezialisierten Technikern ausgeführt werden, die eine entsprechende Bestätigung ausstellen (Seite 2).

MONTAGE VON "T"-ELEMENTEN

Beachten Sie für die Montage des Waschtisch-Unterschrankes und der Unterschranke die Informationen auf den Seiten 17 bis 21.

Alle Montagearbeiten an den Unterschränken sind einfacher, wenn Sie die eventuell vorhandenen Auszüge oder Türen vorher entfernen.

Hinweise zu TAFEL C

Schritt 1

An der Mauer / Wand die Position der Dübel zur Befestigung des Hängeunterschrankes anzeichnen und bohren, dabei darauf achten, die beiden Haken horizontal gerade zu halten. Für den Abstand der Bohrlöcher siehe Seite 14 und 17 dieser Montageanleitung.

Schritt 2

Den Schubkasten entfernen und mit einem Holzbohrer 8 mm in Höhe der vormarkierten Löcher bohren. Den Stützfuß (B) am Schrank anbringen und mit den Schrauben, die dem Bausatz beiliegen, von innen am Schrank befestigen.

Schritt 3

Nun den Waschtischunterschrank (C) befestigen. Für die Waschtisch-Unterschranke wird ein anderes Wand- Befestigungssystem verwendet. Siehe Seiten 14 bis 19.

Schritt 4

Nun die Abdeckplatte auf die Möbel-Zusammenstellung auflegen und mit der Befestigung fortfahren.

Schritt 5

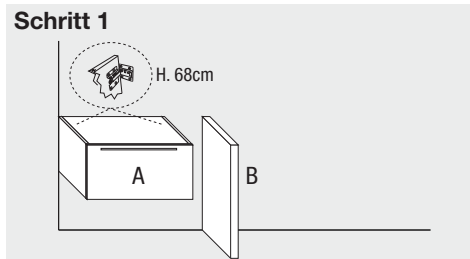
Jetzt die Möbel-Zusammenstellung durch Montage des Waschbeckens vervollständigen. Danach für den Wasseranschluss sorgen. Dieser Vorgang muss durch einen Fachmann oder einen qualifizierten Techniker durchgeführt werden, der eine Bestätigung (Seite 2) ausstellt.

MONTAGE "T"-ELEMENTE

"T"-Element - Montageanleitung (Bohrer 8 mm)

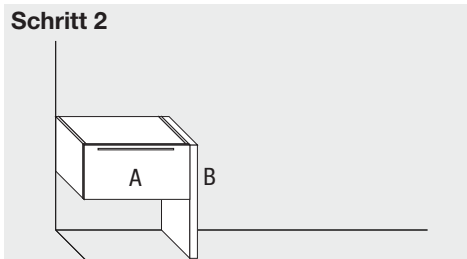
TAFEL C

Schritt 1



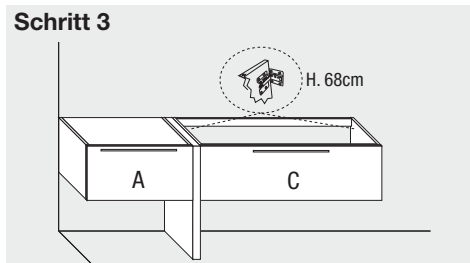
Unterschrank A an der Wand befestigen, auf der gleichen Höhe wie den vertikalen Fuß B (680 mm). Sind Schubkästen oder Türen vorhanden, ist der Vorgang leichter, wenn diese zuvor entfernt werden.

Schritt 2



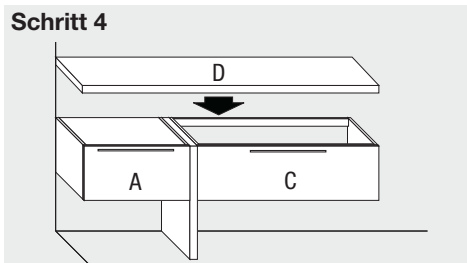
Den Unterschrank A von innen in Höhe der Vorbohrungen durchbohren (Holzbohrer 8 mm). Dann den vertikalen Fuß B an den Schrank A anlegen und vom Inneren des Schrankes aus mit den Schrauben, die dem Bausatz beiliegen, befestigen. Ist eine Schublade vorhanden, muss diese vorher entfernt werden.

Schritt 3



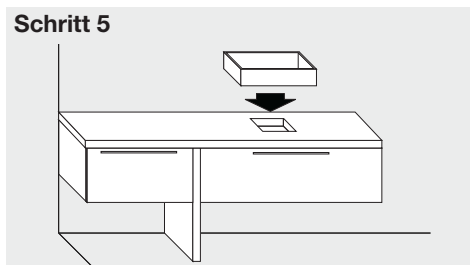
Den Waschtisch-Unterschrank C auf der gleichen Höhe des vertikalen Fußes B (680 mm) befestigen. Der vertikale Fuß ist bereits ab Werk angebohrt für die Befestigung der seitlich anzubauenden Unterschränke (Waschtisch-Unterschränke und Unterschränke Höhe 24, 36 und 48 cm).

Schritt 4



Die Waschtischplatte auf den Korpus auflegen und mit einer selbstschneidenden Schraube von der Innendecke des Schrankes A aus befestigen. Ein transparenter Silikonstreifen kann ausschließlich an der Innenkante des Schrankes C und an der Oberkante des vertikalen Fußes angebracht werden.

Schritt 5



Waschtisch, Mischbatterie und Ablauf befestigen. Diese Vorgänge werden durch das Entfernen der Schublade erleichtert.

ACHTUNG: Die Wasser-Zu- und Abflüsse müssen von spezialisierten Technikern ausgeführt werden, die eine entsprechende Bestätigung (Seite 2) ausstellen.

SEHR WICHTIG: Prüfen, dass Wand und Boden "im Winkel" sind, die vorgeschlagenen Höhen gelten nur unter dieser Voraussetzung. Daneben muss berücksichtigt werden, dass das vertikale Element (B) eine eigene Höheneinstellung besitzt.

MONTAGE WANDSPIEGEL SP900 UND SPIEGEL LIGHT MIT INTEGRIERTEM NEONLICHT

Spiegel vorsichtig aus der Verpackung holen und den Spiegel nicht mit Cuttern, Scheren oder anderen Werkzeugen beschädigen.



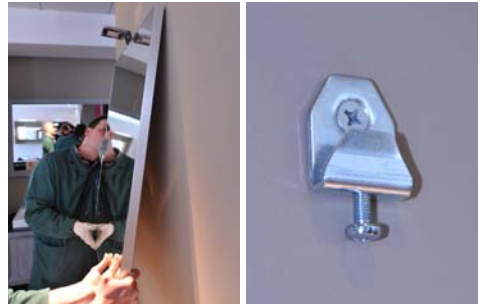
Legen Sie die Verpackung auf den Boden und öffnen Sie diese vorsichtig, um Schäden am Spiegel zu verhindern.



Notieren Sie die Rahmenabmessungen, um die Bohrlöcher an der Wand korrekt zu markieren.



Wenn Sie die richtige Vermaßung vorgenommen haben, machen Sie mit der Montage mit dem mitgelieferten Befestigungsmaterial weiter.



Befestigen Sie die Rahmenhaken an der Wand. Eine Feinjustierung kann durch Drehen der unteren Schraube erfolgen.



Bevor Sie den Spiegel endgültig an der Wand montieren, montieren Sie mit den mitgelieferten Schrauben zuerst die eventuell ausgesuchte Leuchte und schaffen Sie die elektrischen Verbindungen.

Schalten Sie dabei vorher den Strom ab. Elektroarbeiten sollten nur von einem Fachmann ausgeführt werden.

MONTAGE VON SPIEGELN

(9mm-Dübel mit kurzem Haken)



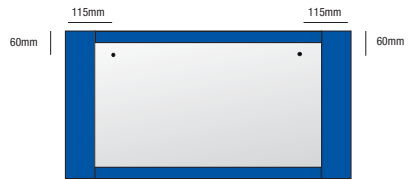
TAFEL D

SPIEGEL FRAME (SP410 bis SP465)



Ausführung: Links oder Rechts
Wenn Ausführung rechts, gleiche Befestigungs-Maße beachten, jedoch spiegelverkehrt montieren.

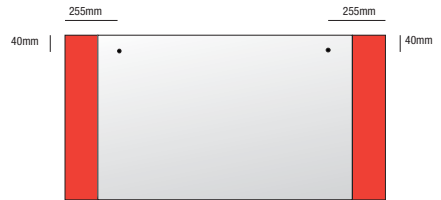
SPIEGEL WALL (SP060 - SP090 - SP120)



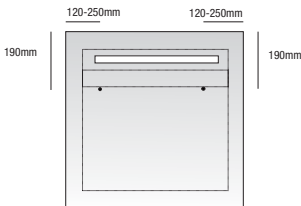
SPIEGEL SMART (SP020 - SP021 - SP022) mit Vergrößerungs-Spiegel, rechts oder links montierbar



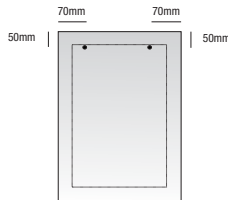
SPIEGEL ARIA (SP202 bis SP213)



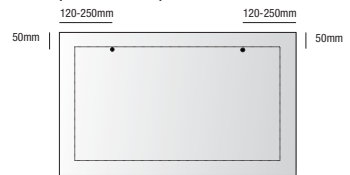
SPIEGEL LIGHT (SN060 bis SN160)



SPIEGEL SP900 (nur Breiten 35 bis 50 cm)

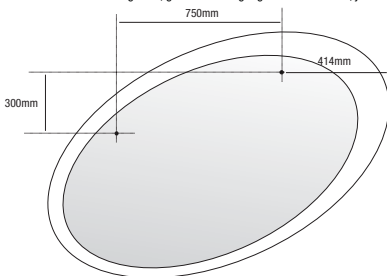


SPIEGEL SP900 (Breite ab 60 cm)

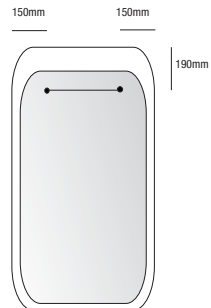


SPIEGEL OVO (SP001)

Ausführung rechts (wie Zeichnung)
Wenn Ausführung links, gleiche Befestigungs-Maße beachten, jedoch spiegelverkehrt montieren.



SPIEGEL EGO (SP002)



WICHTIGE ANMERKUNG: Sofern Lampen / Leuchten montiert werden, muss der Elektroanschluss durch Fachleute oder qualifizierte Techniker fachgerecht ausgeführt werden.

MONTAGE VON SPIEGEL-SCHRÄNKEN

Montagewinkel und 9 mm Befestigungs-Dübel



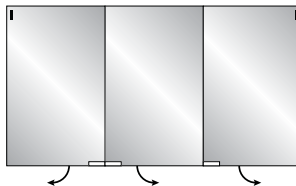
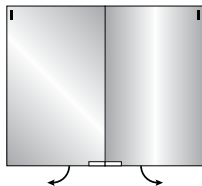
TAFEL D

SPIEGELSCHRÄNKE TRITTICO in den Breiten 40 bis 120 cm haben 2 Wandbefestigungen

Breite 40 cm SC004 und SC004L
Breite 60 cm SC1006 und SC1006L

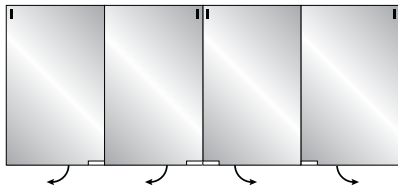
Breite 60 cm SC006 und SC006L
Breite 70 cm SC007 und SC007L
Breite 80 cm SC008 und SC008L
Breite 90 cm SC1009 und SC1009L
Breite 100 cm SC1010 und SC1010L

Breite 90 cm SC009 und SC009L
Breite 100 cm SC010 und SC010L
Breite 120 cm SC012 und SC012L



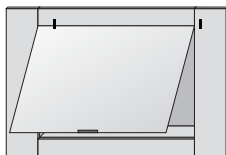
SPIEGELSCHRANK TRITTICO in den Breiten 140 bis 160 cm haben 4 Wandbefestigungen

Breite 140 cm SC014 und SC014L
Breite 160 cm SC016 und SC016L



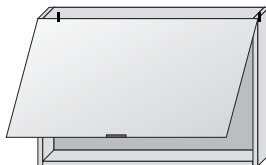
KLAPP-SPIEGELSCHRANK WALL

Breite 60 cm SC060
Breite 90 cm SC090
Breite 120 cm SC120



KLAPP-SPIEGELSCHRANK FLIP

Breite 60 cm SC2060
Breite 70 cm SC2070
Breite 80 cm SC2080
Breite 90 cm SC2090
Breite 100 cm SC2100
Breite 120 cm SC2120

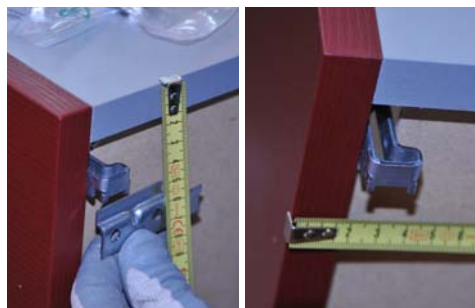


Für die Montage der Spiegel-Schränke und Klapp-Spiegelschränke bitte Anleitung auf Seite 36 beachten.

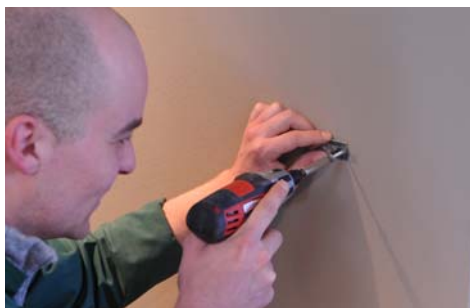
WICHTIGE ANMERKUNG: Sofern Lampen / Leuchten montiert werden, muss der Elektroanschluss durch Fachleute oder qualifizierte Techniker fachgerecht ausgeführt werden.

MONTAGE DER OBERSCHRÄNKE, HALB-HOCHSCHRÄNKE, HOCHSCHRÄNKE, SPIEGELSCHRÄNKE UND KLAPP-SPIEGELSCHRÄNKE

Die Montage erfolgt wie bei den Unterschränken durch den Einsatz von justierbaren Befestigungsscharnieren. Auch bei Klapp-Spiegelschränken und Spiegelschränken.



Achten Sie bei der Positionierung der Befestigungswinkel auf die Höhe und Seitenabstände des jeweiligen Schrankes.



Markieren Sie an der Wand die Punkte der Bohrung, setzen Sie die Dübel in die angebrachten Bohrlöcher ein und montieren Sie die Befestigungswinkel.



Nach dem Einhängen des Schrankes nehmen Sie nun die horizontale Ausrichtung des Möbels vor, indem Sie an der oberen Schraube des Befestigungsscharniers drehen (siehe Abbildung).



Die Tiefenjustierung + vertikale Ausrichtung des Möbels erfolgt durch Drehen der unteren Schraube des Befestigungsscharniers (siehe Abbildung).

UMWELTSCHUTZ

Der Käufer ist verpflichtet, die jeweiligen Verpackungsmaterialien an eine Entsorgungseinrichtung für die gesetzlich vorgeschriebene Wiederverwertung zu übergeben.

Sollte das Möbel nicht mehr verwendet werden, so ist dieses umweltgerecht zu entsorgen.



PUNTOTRE

Progetto Grafico Sacile PN

Puntotre Srl Badmöbel
Via San Giovanni Livenza 19/G
33077 SACILE (PN)
Export Abt.
Telefon: +39 0434 768909
Fax: +39 0434 768202
estero@puntotre.info

Generalvertrieb

BAD
DIREKT

Bad-Direkt
Burgplatz 4
74199 Untergruppenbach - Vorhof

Deutschland - Germany - Allemagne

Tel.: +49 (0) 7130 - 405 70 75
Fax: +49 (0) 7130 - 405 70 76

E-Mail: info@bad-direkt.com
www.bad-direkt.com