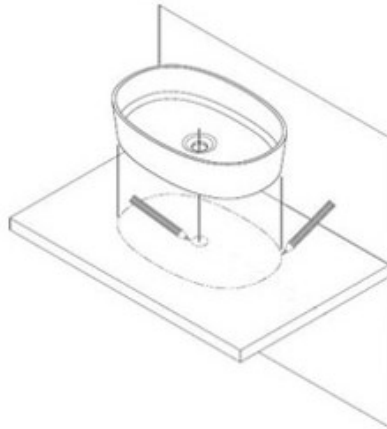
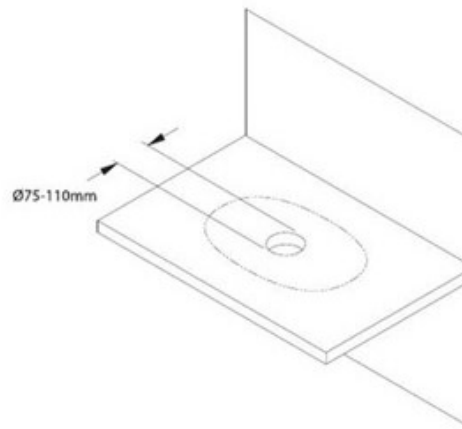


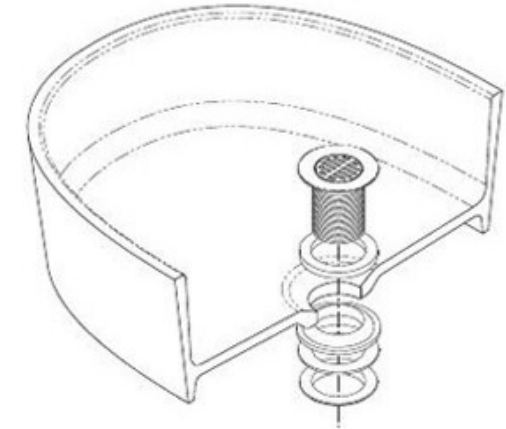
# INSTALLATIONSANLEITUNG FÜR BECKEN



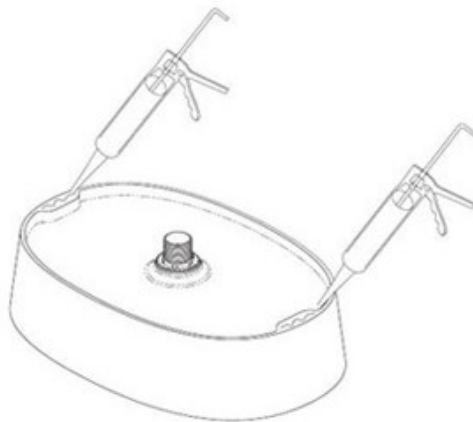
1. Zeichnen Sie den Umriss des Beckens und Ablaufes mit einem Stift auf der Ablage an



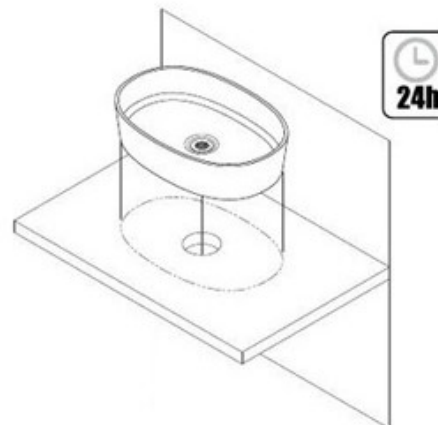
2. Bohren Sie das Ablaufloch mit einem Durchmesser von 75-110mm



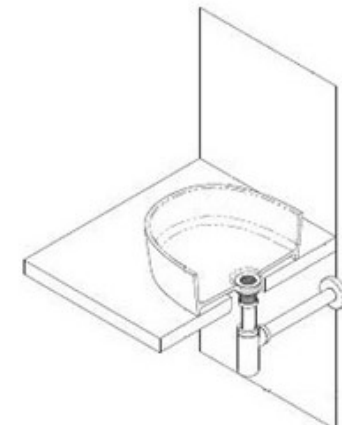
3. Installieren Sie das Schaftventil



4. Verteilen Sie das Silikon auf dem Rand des Beckenbodens



5. Platzieren Sie das Becken auf die von Ihnen markierte Stelle



6. Nach 24 Stunden kann das Becken fertig angeschlossen werden